



VÁLVULA BOLA





Introducción



Las válvulas de bola son válvulas de paso total y se utilizan principalmente para líquidos viscosos, que contengan sólidos y en aplicaciones que requieran un flujo que no se obstruya.

Se usa en la industria alimentaria, de bebidas, enológica, cosmética y química.



Principio de funcionamiento

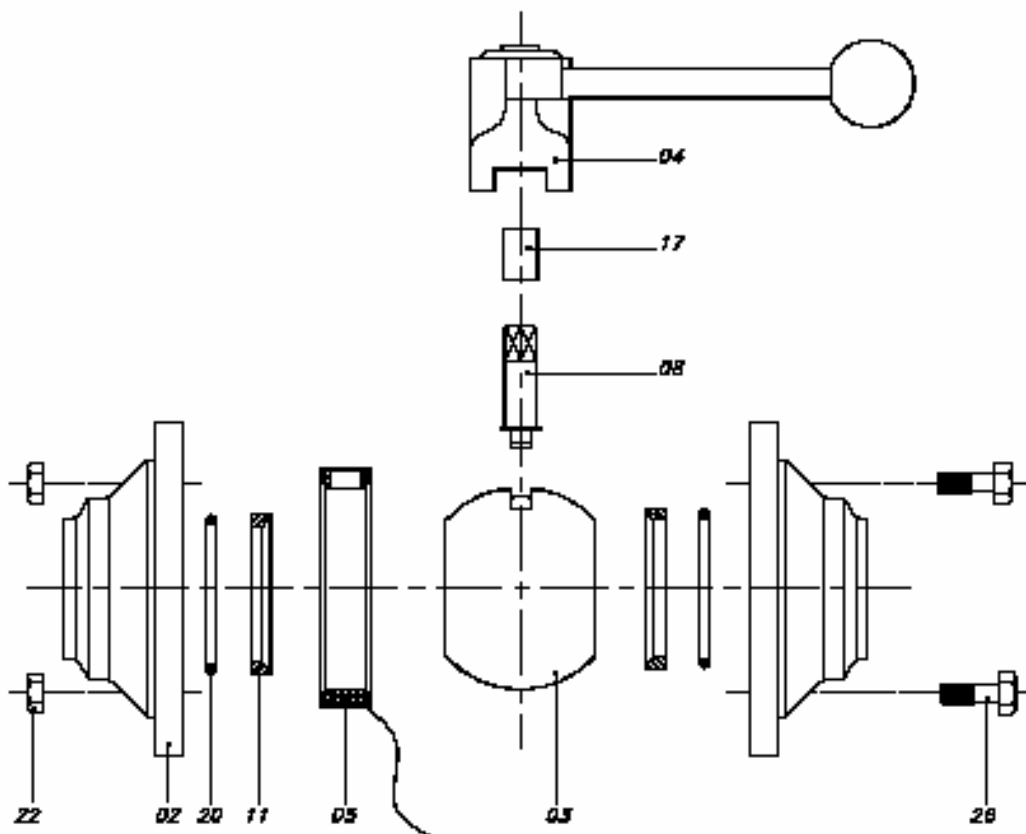
La válvula de mariposa puede ser accionada automáticamente mediante un actuador o manualmente con la maneta.

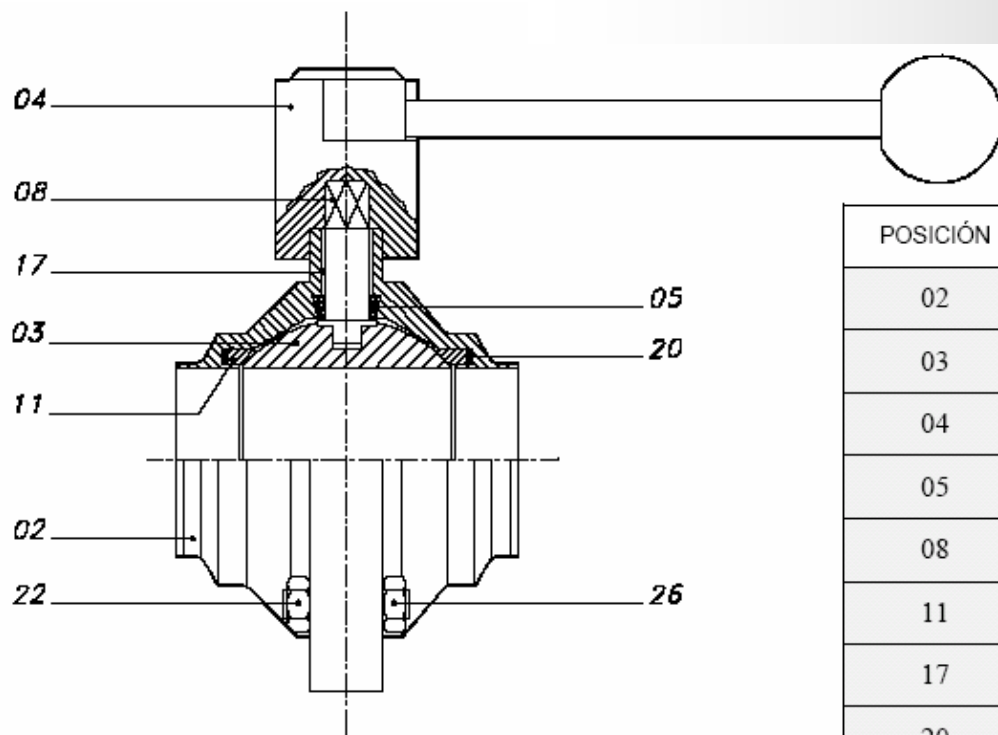
La maneta dos posiciones bloquea la válvula a la posición de abierto o cerrado. Con la maneta multiposición permite posiciones intermedias.



El actuador transforma el movimiento axial del pistón en un movimiento rotativo de 90°, que transmite a la mariposa.







| POSICIÓN | DESIGNACIÓN | MATERIAL | CANTIDAD |
|----------|-------------------|----------------|----------|
| 02 | Lateral | AISI-304L/316L | 2 |
| 03 | Bola | AISI-304/316 | 1 |
| 04 | Conjunto maneta | AISI-303 | 1 |
| 05 | Junta | EPDM | 1 |
| 08 | Eje | AISI-316L | 1 |
| 11 | Guía bola | PTFE | 2 |
| 17 | Casquillo guía | PTFE | 1 |
| 20 | Junta tórica | EPDM | 2 |
| 22 | Tornillo exagonal | A-2 | 4/6 |
| 26 | Tuerca | A-2 | 4/6 |



- Mínima pérdida de carga.
- Laterales intercambiables con cualquier tipo de conexión
- Permite el montaje de la maneta en cualquier lado de la válvula independientemente de la dirección del flujo.



| PAR DE MANIOBRA (N.m) | 25 - 1" | 40 - 1 ½" | 50 - 2" | 65 - 2 ½" | 80 - 3" | 100 - 4" |
|-----------------------|---------|-----------|---------|-----------|---------|----------|
| | 9 | 15 | 15 | 18 | 24 | 26 |

Prueba en seco



- Las juntas están marcadas por su parte externa:
 - . El diámetro nominal
 - . Logotipo de la empresa
 - . Año y lote de fabricación (trazabilidad del material)
 - . Material de la junta (E=EPDM; N=NBR; V=VMQ (Silicona); F=FPM (Viton))



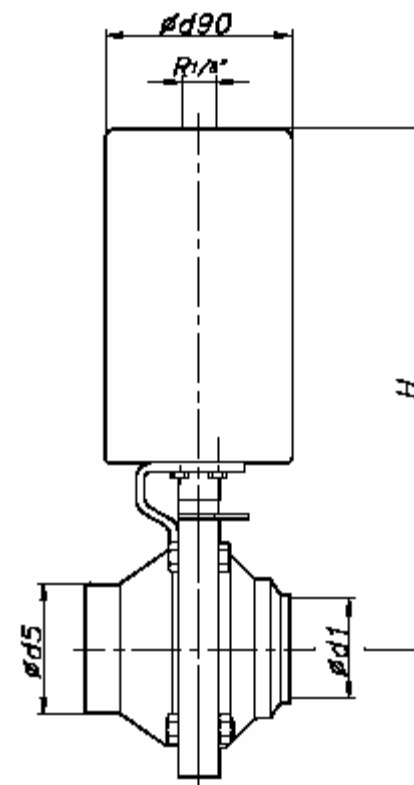
Características y especificaciones técnicas

- Conexiones estándar: DIN 11851
- Diámetros disponibles: desde DN-25/1" a DN-100/4"
- Partes en contacto con el producto: AISI 316L
- Otras piezas: AISI 304L
- Junta asiento: EPDM según FDA 177.2600
- Guía bola: PTFE
- Acabado superficial interior (Ra) < 0.8 μm
- Acabado superficial exterior: pulido brillante

- Presión máxima: 10 bar (DN 25/65); 8 bar (DN 80/100)
- Presión mínima: 0.2 bar p.abs
- Temperatura trabajo: -10°C a +120°C (EPDM)



- Válvula en AISI 304L
- Juntas en NBR, VMQ (Silicona) o FPM (Viton). Todas según FDA 177.2600
- Conexiones Soldar, DIN, Clamp, SMS, RJT, FIL-IDF,...
- Actuador neumático vertical simple efecto y doble efecto
(de DN-25/1" hasta DN-50/2")



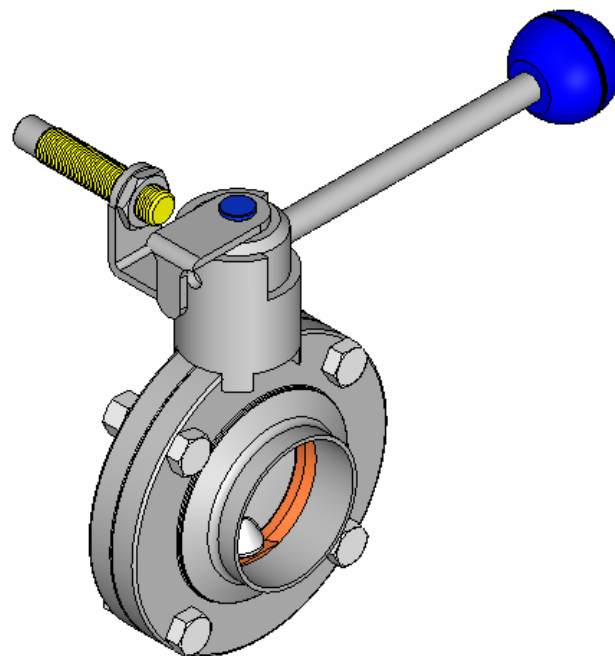


- Actuador neumático horizontal en aluminio o inoxidable
(de DN-25/1" hasta DN-100/4")



- Detectores de posición inductivos: sensores que detectan sin contacto la posición de la maneta o del eje de la válvula. Transmiten una señal para informar de la posición

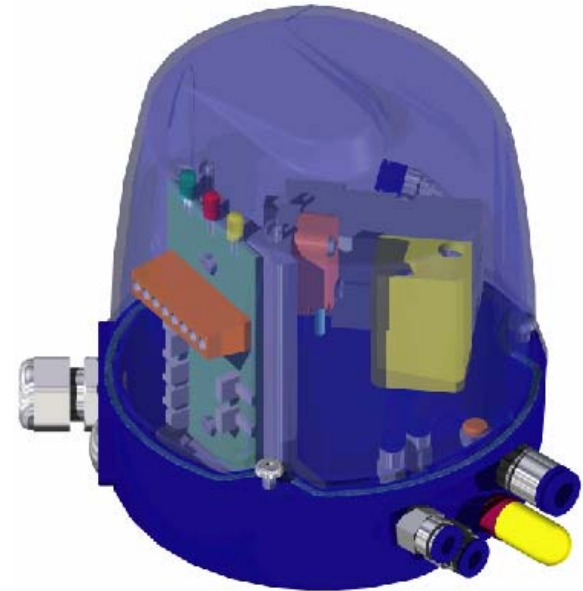
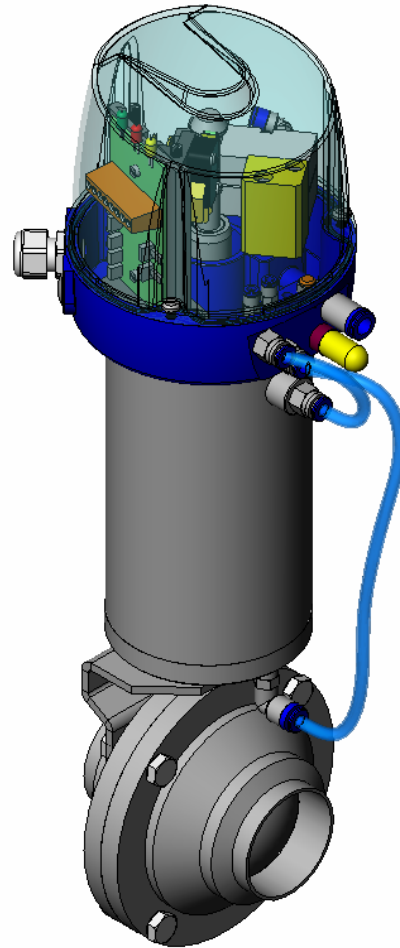
Conexión rosca M12



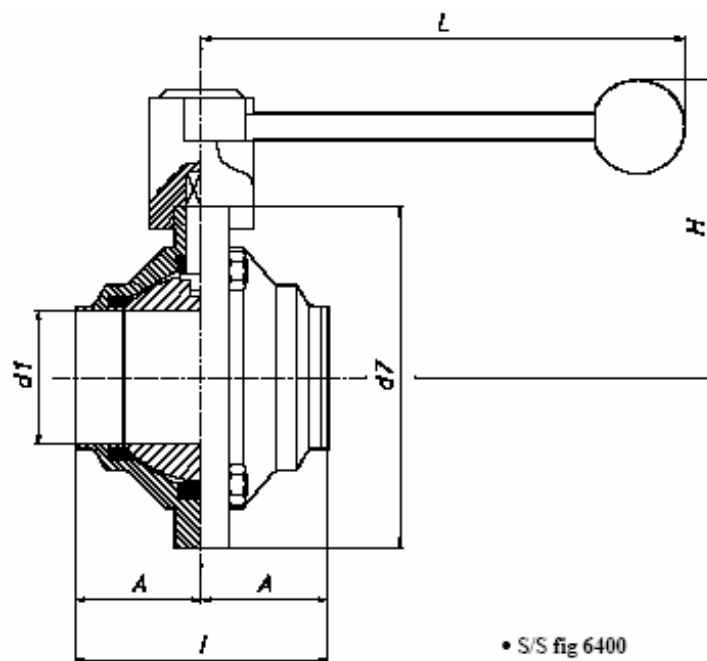
VÁLVULA BOLA

Opciones

- Cabezal C-TOP



Dimensiones



• S/S fig 6400

| DN | d1 | d7 | A | I | H | L | AISI-316L |
|-----|-----|-----|----|-----|-----|-----|------------|
| 25 | 26 | 94 | 32 | 64 | 95 | 150 | 26400025SB |
| 40 | 38 | 114 | 40 | 80 | 104 | 150 | 26400040SB |
| 50 | 50 | 131 | 47 | 94 | 112 | 150 | 26400050SB |
| 65 | 66 | 158 | 58 | 116 | 126 | 180 | 26400065SB |
| 80 | 81 | 181 | 70 | 140 | 142 | 250 | 26400080SB |
| 100 | 100 | 209 | 82 | 164 | 156 | 250 | 26400100SB |

| DN | d1 | d7 | A | I | H | L | AISI-316L |
|------|------|-----|----|-----|-----|-----|------------|
| 1" | 22,1 | 94 | 32 | 64 | 95 | 150 | 26400010SB |
| 1 ½" | 34,9 | 114 | 40 | 80 | 104 | 150 | 26400112SB |
| 2" | 47,6 | 131 | 47 | 94 | 112 | 150 | 26400200SB |
| 2 ½" | 60,3 | 158 | 58 | 116 | 126 | 180 | 26400212SB |
| 3" | 72,9 | 181 | 70 | 140 | 142 | 250 | 26400300SB |
| 4" | 97,4 | 209 | 82 | 164 | 156 | 250 | 26400400SB |