

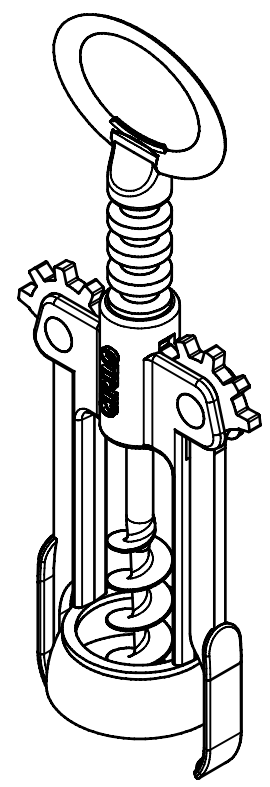
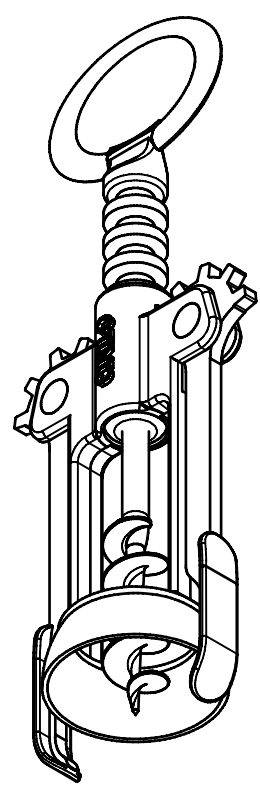
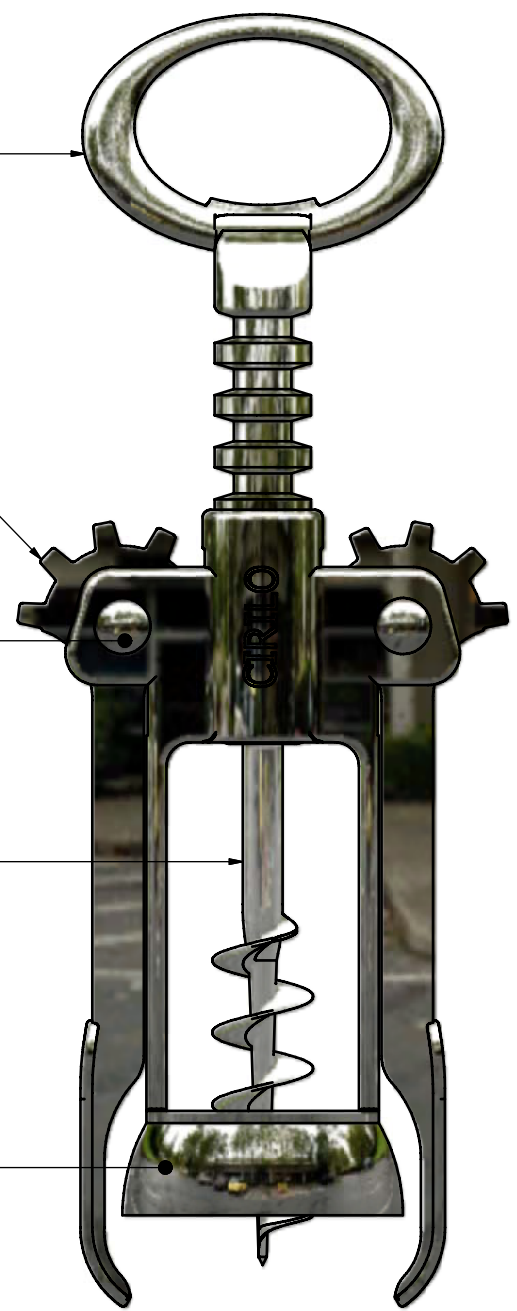
2

4

5

3

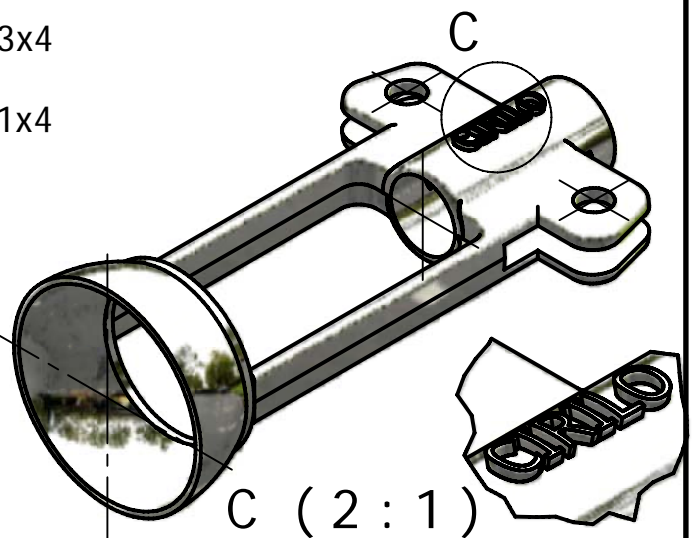
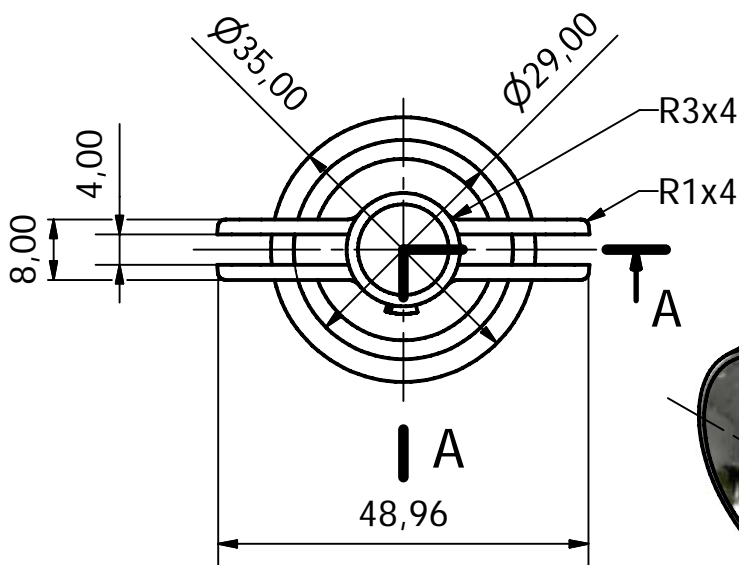
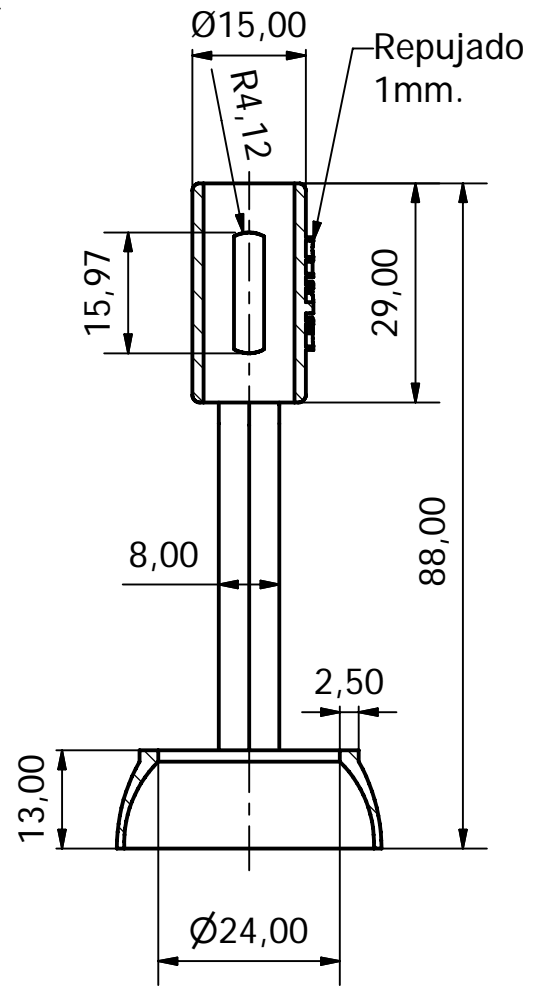
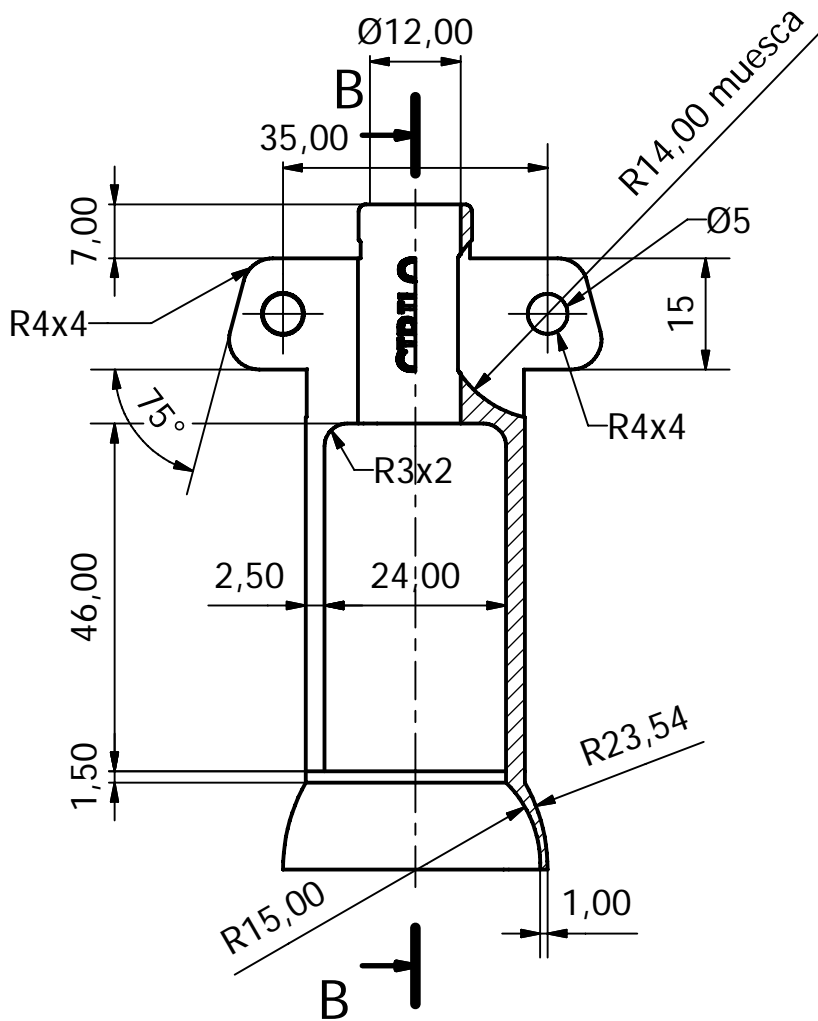
1



Lista de piezas					
ELEMENTO	CTDAD	Nº DE PIEZA	DESCRIPCIÓN		
1	1	base			
2	1	Eje con abridor			
3	1	broca			
4	2	brazo derecho			
5	2	remache			
Diseño de Cirilo Vilar	Revisado por	Aprobado por	Fecha	Fecha	
				23/11/2008	
			Sacacorchos		
			Ensamblaje1		Edición Hoja 1 / 1

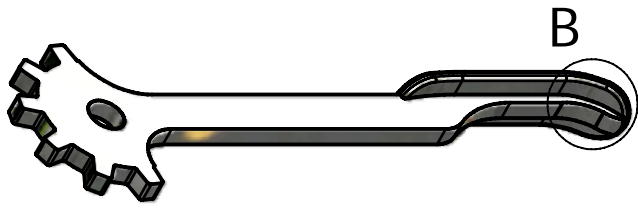
A-A (1 : 1)

B-B (1 : 1)

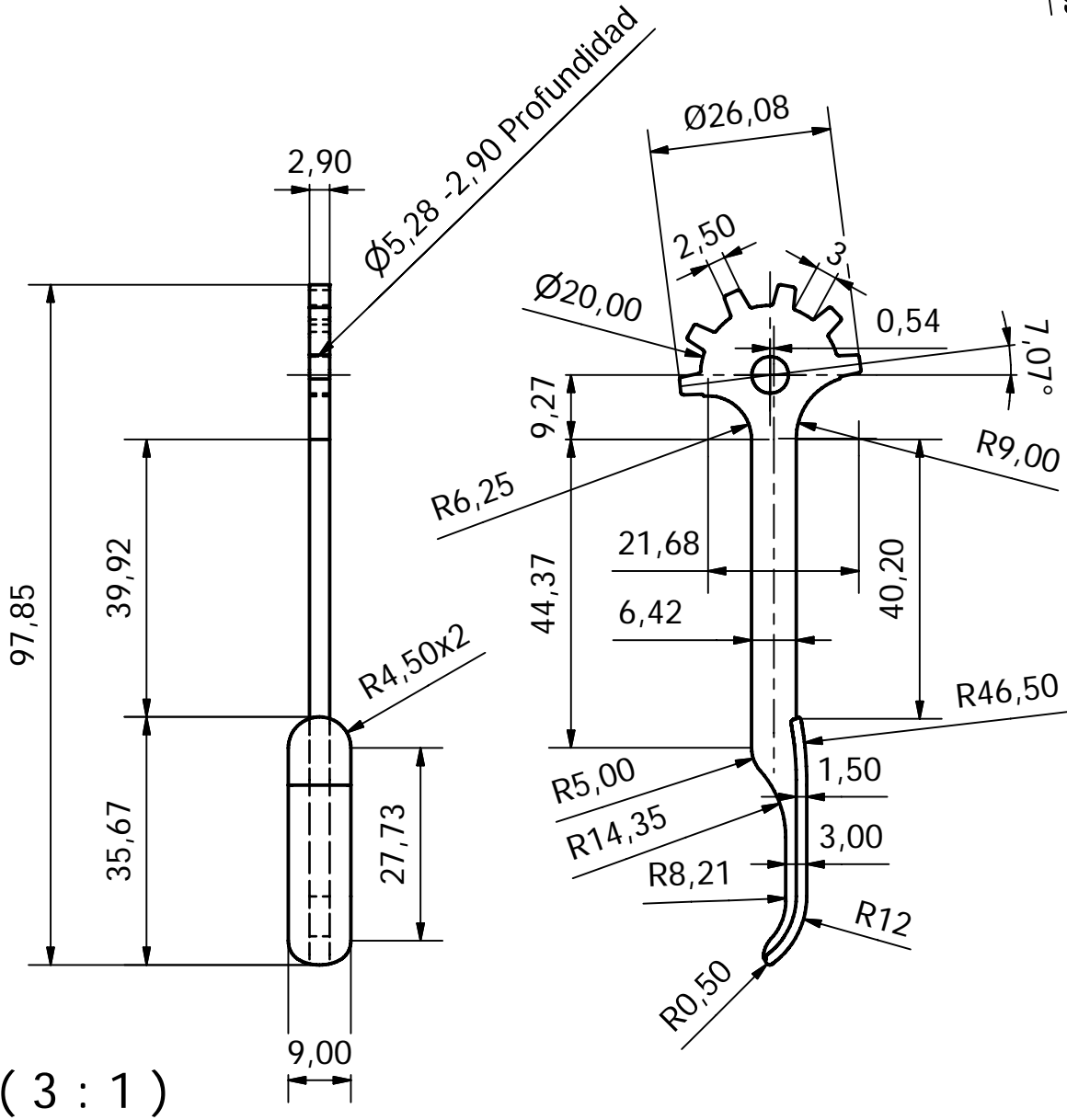


C (2 : 1)

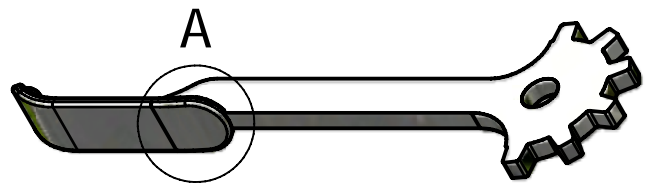
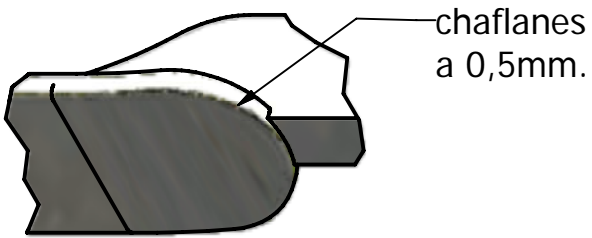
Diseño de Cirilo Vilar Castellar	Revisado por Cirilo	Aprobado por	Fecha	Fecha 23/11/2008	Escala 1:1
SACACORCHOS			base	Edición	Hoja 1 / 1



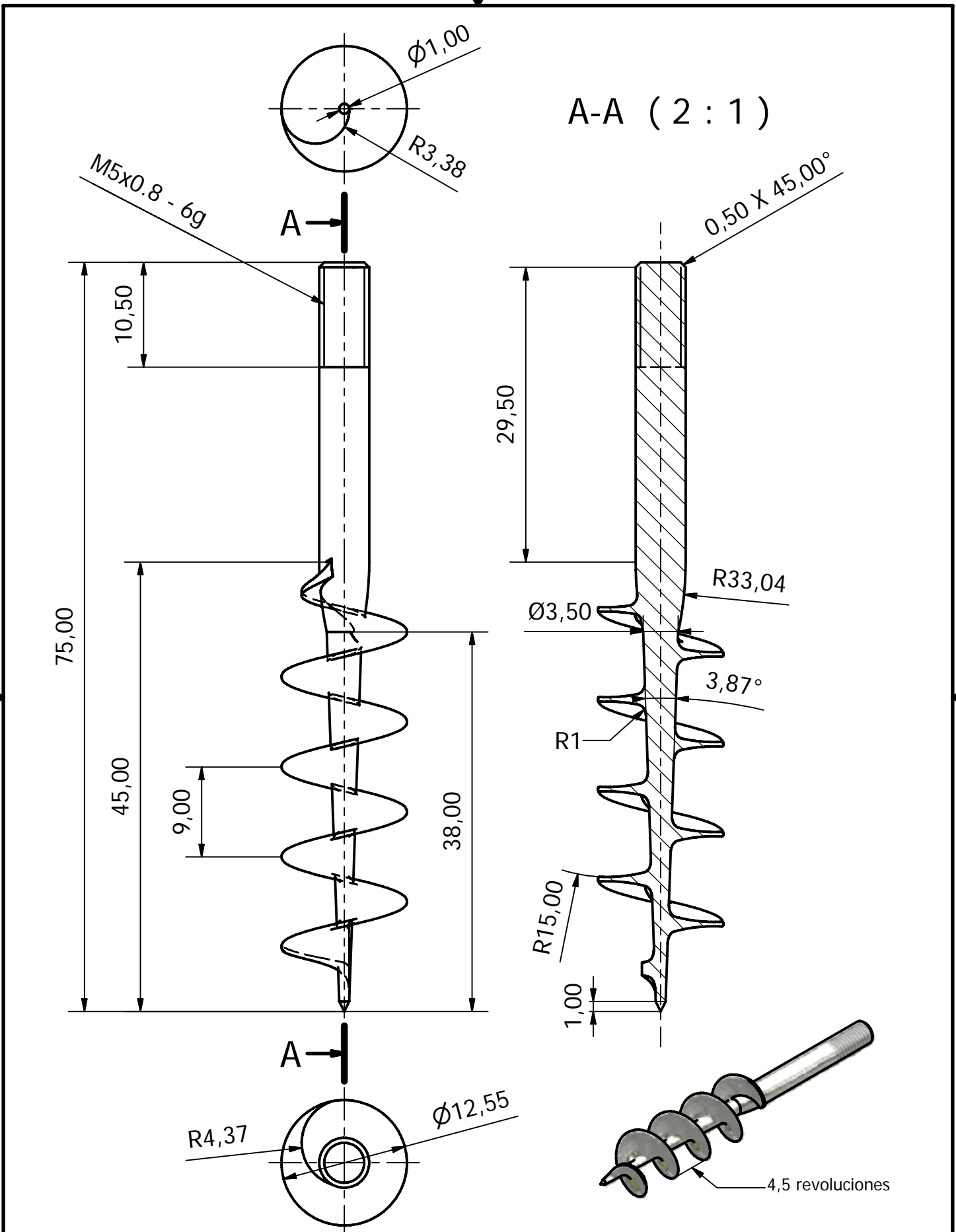
B (3 : 1)



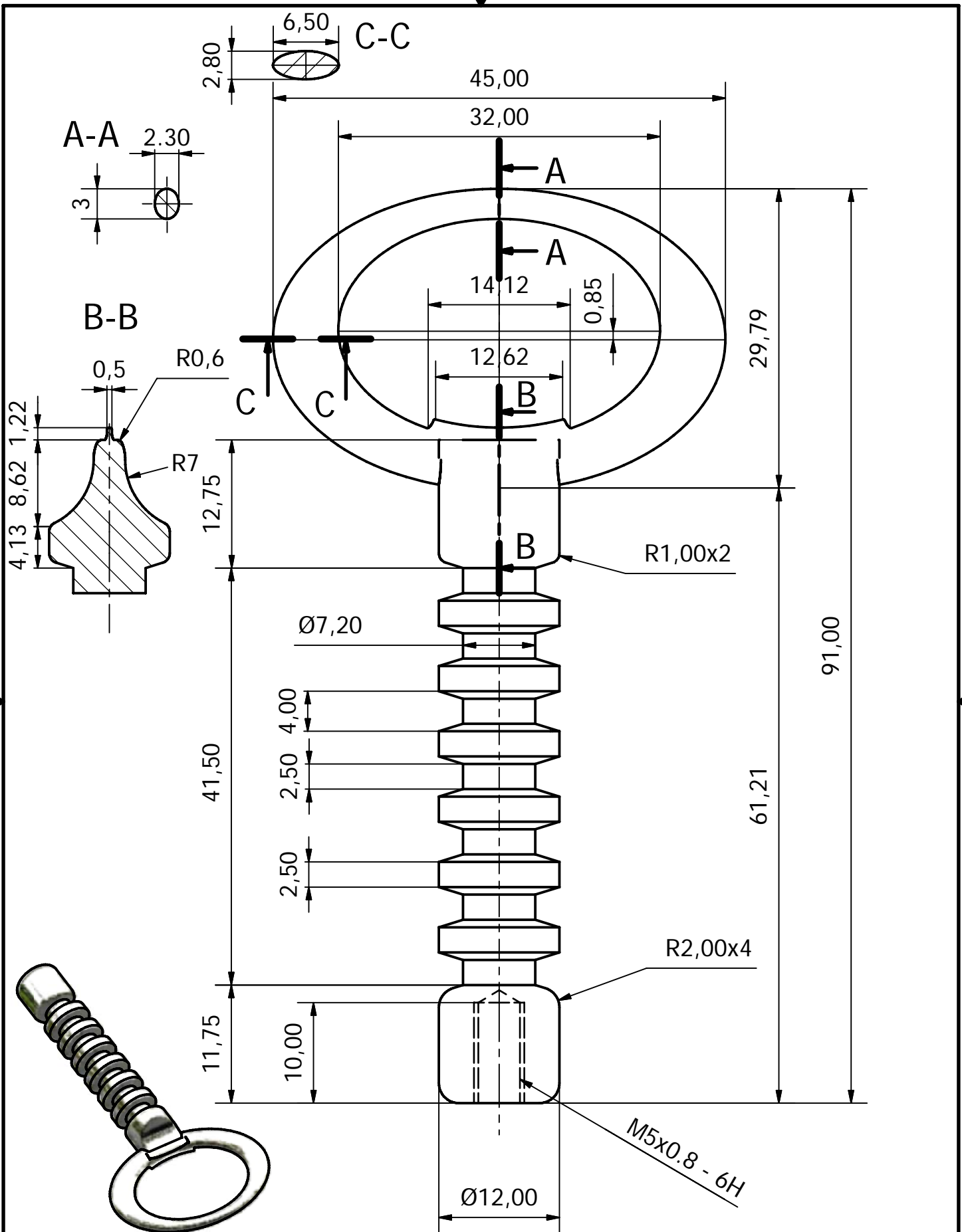
A (3 : 1)



Diseño de Cirilo Vilar	Revisado por	Aprobado por	Fecha	Fecha 23/11/2008	Escala 1:1
NOTA: Chaflanes NO acotados a 0,40 mm.			Sacacorchos		Edición
			brazo		Hoja 1 / 1



Diseño de Cirilo Vilar	Revisado por	Aprobado por	Fecha	Fecha 23/11/2008
Sacacorchos			Edición	Hoja 1 / 1
broca				



Diseño de Cirilo Vilar	Revisado por	Aprobado por	Fecha	Fecha 23/11/2008
			Eje con abridor	
			Edición	Hoja 1 / 1